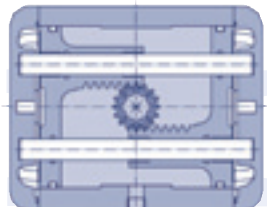


ERIKS

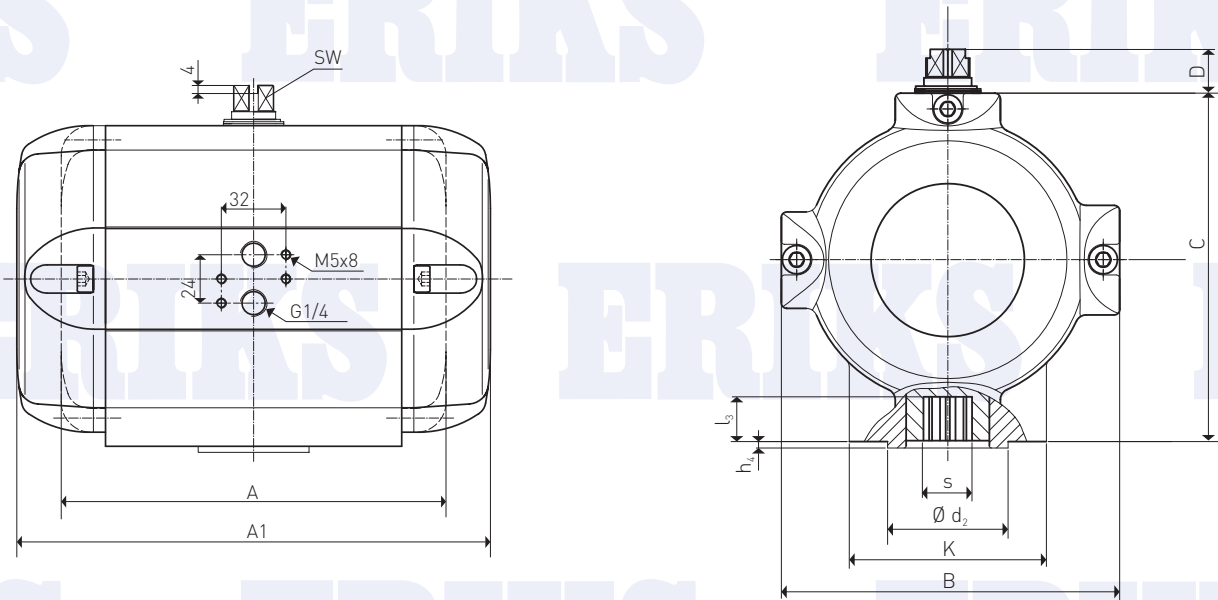
Actionneur pneumatique à pignon et crémaillère
AMG types SAD et SAF
 pour robinets 1/4 de tour
Pistons guidés pour une fiabilité garantie



Fonction	Double effet DE	Type SAD
	Simple effet normalement fermé NF ou ouvert NO	Type SAF
Corps	Alliage d'aluminium	
Couvercles	Alliage d'aluminium	
Pistons	Alliage d'aluminium	Modèle 05 en POM
Guide de pistons	Inox	Sauf modèle 05
Paliers de piston	Composite	
Axe	Inox	
Paliers d'axe	Composite	
Cartouches ressorts	4 à 12 par actionneur	Type SAF
	Acier revêtu par dépôts organo-métalliques	EN 10270-2-VDSiCr
Joints	NBR	
Visserie	Inox	
Protection extérieure	Corps	Anodisation dure 25µm
	Couvercles	Peinture par dépôt cathodique
	Résistance en brouillard salin suivant DIN 50021 IP 68	
Lubrification	Graissage longue durée	DIN 51825-K2K-30
Raccordement pneumatique	Taraudé G1/4" et plan de pose NAMUR suivant VDI/VDE 3845 (modèle 05 taraudé G1/8")	
Indicateur visuel de position	Matière synthétique	
Alimentation	Air et tout gas neutre, secs et filtrés Pression 2 à 10 bar	
Température de service	De -25°C à +80°C	
Conformité	PED 97/23/EC	
	ATEX 94/9/EC Groupe II Catégorie 2 G/D	
	IEC61508 SIL 3	
Sur demande	Joints FPM -20°C à +100°C	
	Joints FVMQ -60°C à +60°C	
	Modèles SAF avec 14 ressorts pour pression d'alimentation 7 bar	
	Version avec joints FPM, paliers et graissage supplémentaires, pour cycle de manœuvre < 1 mn	
	Protection extérieure par peintures spéciales ou nickelage chimique	
	Graissage spécifique	
	Boîtier fin de course	
Positionneur		
Electrovanne		
Commande manuelle de secours		

ERIKS

Actionneur pneumatique à pignon et crémaillère
AMG types SAD et SAF
 pour robinets 1/4 de tour
Pistons guidés pour une fiabilité garantie



Dimensions (mm)

Types SAD et SAF	Longueur		hauteur	largeur	Platine inférieure			Axe inférieur		Platine supérieure	Axe supérieur	
	SAD	SAF			ISO 5211	Etoile DIN 5211	Profondeur	VDI/VDE 3845				
	A	A1	Ød2 (f8)	Section*	h4	Carré à 45°		Hauteur				
	mm	mm	mm	mm	(F)	mm	mm	mm	mm	mm	mm	mm
05	84	142	63	68	F05	35	3	11	12,5	50x20	8	11
10	138	138	94,5	96	F05	35	3	14	16	80x30	12	20
15	150	198	111	116	F05	35	3	14	16	80x30	12	20
20	173,5	207,5	132,5	134	F07	55	3	17	20	80x30	14	20
25	191	235	159	154,5	F07	55	3	17	20	80x30	17	20
30	230	346	174	174	F10	70	3	22	25	80x30	17	20
33	253	365	202	204	F12	85	3	27	30	80x30	22	20
35	284	382	217	218	F12	85	3	27	30	80x30	30	20
40	318	430	266	268	F14	100	4	36	40	80x30	30	20
42	362	550	296	288	F14	100	4	36	40	80x30	30	20
43	463	659	296	288	F16	130	5	46	50	80x30	30	20
45	475	695	337	330	F16	130	5	46	50	130x30	46	30
50	567	817	389	390	F25	200	5	55	60	130x30	46	30

*Section en étoile pour raccordement à 45° et à 90°

ERIKS

Actionneur pneumatique à pignon et crémaillère
AMG types SAD et SAF
 pour robinets 1/4 de tour
Pistons guidés pour une fiabilité garantie

Poids (kg), capacités (dm³) et temps de manœuvre (sec)

Types SAD et SAF	Poids		Capacité par cycle		Temps de manœuvre (air 4,5 bar)			
	SAD kg	SAF kg	SAD dm ³	SAF dm ³	SAD		SAF (9 ressorts)	
					ouverture sec	fermeture sec	ouverture sec	fermeture sec
05	0,74	0,9	0,05	0,05	0,08	0,08	0,08	0,08
10	1,8	1,9	0,3	0,2	0,1	0,1	0,1	0,1
15	2,8	3,5	0,7	0,4	0,2	0,2	0,2	0,1
20	4	5	1	0,5	0,3	0,3	0,3	0,1
25	6	8,5	2	1	0,4	0,4	0,4	0,2
30	12	13,5	2,8	1,5	0,5	0,5	0,5	0,3
33	13,5	18,5	5,1	3	0,8	0,8	1	0,5
35	18,5	26	6,8	3,9	1	1	2	1
40	24	37,5	9,6	6,1	1,5	1,5	3	1,5
42	33,5	48,5	16,4	9,5	2,5	2,5	5	2
43	58	86	20,5	11,5	3,3	3,3	6	3
45	75	102	25,6	14,7	4	4	7	3
50	126	190	43,8	25	7	7	11	5

ERIKS

Actionneur pneumatique à pignon et crémaillère
AMG types SAD et SAF
 pour robinets 1/4 de tour
Pistons guidés pour une fiabilité garantie

Couples (Nm)

Type SAD	Pression d'alimentation												
	2 bar	2,5 bar	3 bar	3,5 bar	4 bar	4,5 bar	5 bar	5,5 bar	6 bar	6,5 bar	7 bar	7,5 bar	8 bar
05	4,5	5,8	7,2	8,5	9,8	11,1	12,5	13,8	15,1	16,5	17,8	19,1	20,4
10	10	13	16	19	22	25	27	30	33	36	39	42	45
15	23	29	36	42	49	55	62	68	75	82	88	94	101
20	32	42	51	61	70	80	89	98	108	118	127	136	145
25	61	79	98	115	133	151	169	187	205	223	240	257	275
30	91	117	144	170	196	223	249	276	302	329	355	380	405
33	166	215	264	312	360	410	458	506	555	605	651	698	744
35	221	286	350	413	478	543	607	671	736	801	863	925	986
40	336	435	534	629	727	827	924	1022	1121	1220	1314	1408	1502
42	536	694	852	1005	1161	1321	1475	1631	1789	1948	2098	2248	2398
43	715	926	1136	1340	1548	1761	1967	2175	2385	2598	2798	2998	3197
45	893	1156	1419	1674	1934	2199	2457	2717	2980	3245	3495	3744	3994
50	1576	2039	2503	2952	3411	3879	4333	4792	5256	5724	6164	6604	7045

Type SAF	Pression d'alimentation											
	2 bar 4 ressorts	2,5 bar 5 ressorts	3 bar 6 ressorts	3,5 bar 7 ressorts	4 bar 8 ressorts	4,5 bar 9 ressorts	5 bar 10 ressorts	5,5 bar 11 ressorts	6 bar 12 ressorts			
05					3,6		4,4		5			
10	3,9	4,9	5,9	6,8	7,8	8,8	9,8	10,7	11,7			
15	8,8	11	13,3	15,5	17,7	19,9	22,1	24,3	26,5			
20	12,7	15,9	19,1	22,2	25,4	28,6	31,8	35	38,1			
25	24,2	30,2	36,3	42,3	48,3	54,4	60,4	66,5	72,5			
30	36	45	54	62	71	80	89	98	107			
33	66	82	98	115	131	148	164	180	197			
35	87	109	131	152	174	196	218	239	261			
40	133	166	199	232	266	299	332	365	398			
42	212	265	318	371	424	477	530	583	636			
43	298	372	447	521	596	670	744	819	893			
45	352	440	528	616	705	793	881	969	1057			
50	622	777	933	1088	1244	1399	1555	1710	1866			

* Couples mini des ressorts = couple mini de la pression d'alimentation

ERIKS

**Actionneur pneumatique à pignon et crémaillère
AMG types SAD et SAF**
pour robinets 1/4 de tour
Pistons guidés pour une fiabilité garantie

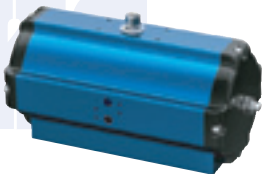
Autres constructions



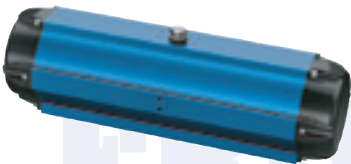
Actionneur 0° / +94° avec butées dans les couvercles réglables à l'ouverture uniquement



Actionneur - 4° / +94° avec module inférieur de butées réglables à l'ouverture et à la fermeture



Actionneurs 120°, 135° et 180° type SAD et 180° type SAF



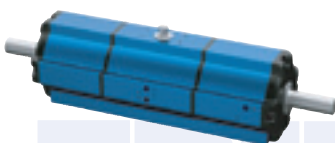
Actionneurs 120°, 135° et 180° à 3 positions avec position centrale types SAD M et SAF M



Actionneurs 90° avec pistons tandems pour couples jusqu'à 15000 Nm types SADT et SADP



Actionneurs avec réglage hydraulique de la vitesse de manœuvre types SAD HD et SAF HD



Actionneurs 90° à 3 positions réglables de 0° à 90° pour dosage et test de manœuvre partielle types DAD et DAF