

ERIKS

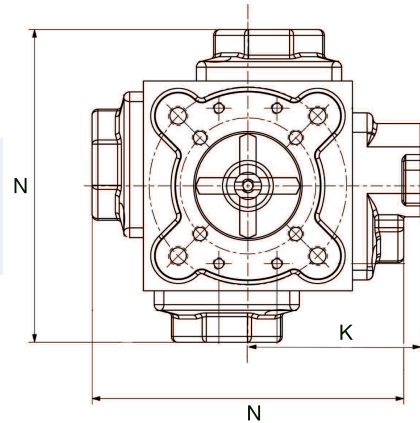
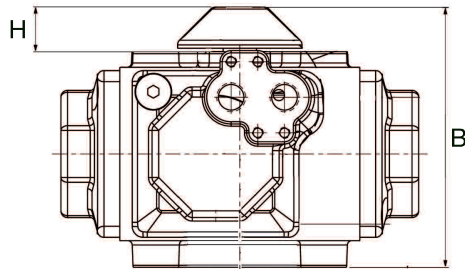
Actionneur pneumatique à piston COMPACT types DA et SR
pour robinets à tournant sphérique HABONIM
Actionneur compact à 4 pistons, garanti 7 ans



Fonction	Double effet Simple effet normalement fermé	DA SR
Corps	Aluminium Al 356 T6 avec butées réglables	
Couvercles	Aluminium Al 380	
Joints statiques	Nitrile	
Pistons	Aluminium Al 356 / 380	
Joints de pistons	Nitrile	
Guidage		
Axe	Acier électro-nickelé	
Joints d'axe	Nitrile	
Paliers	Inox	
Visserie	Inox	
Protection extérieure	Base epoxy et peinture polyuréthane	
Raccordement	Taraudé 1/4" BS21 RP avec plan de pose NAMUR	
Equipements standards	Indicateur visuel de position Butées réglables dans le corps	
Alimentation	DA SR	Air 1,5 à 8 bar Air 2 à 8 bar
Température max.	De -20°C à +80°C	
Conformité	PED 97/23/EC ATEX 94/9/EC Group II Catégorie 2 G/D IP 65	
Sur demande	Corps et couvercles électro-nickelés Joints FPM -20°C à +120°C Joints EPDM -40°C à +80°C Raccordement NPT Boîtier fin de course Electrovanne Positionneur Pilotage Fonction simple effet normalement ouvert Commande manuelle de secours	

ERIKS

Actionneur pneumatique à piston COMPACT types DA et SR
pour robinets à tournant sphérique HABONIM
Actionneur compact à 4 pistons, garanti 7 ans



Dimensions / Poids

TYPES DA/SR	N		B		K		Platine inférieure		Axe inférieur		Axe supérieur		Platine supérieure		Poids		Capacité	
	DA mm	SR mm	mm	mm	mm	ISO F	Section* mm	Profondeur mm	H mm	mm	mm	DA kg	SR kg	ouverture l	fermeture l			
C15	86	110	89	66	F05	9X9	13,5	20	30X80	0,9	1,1	0,07	0,09					
C20	102	131	101	77	F05/F07	11X11	15	20	30X80	1,5	1,9	0,12	0,15					
C25	132	161	117	90	F07/F10	14X14	19,5	20	30X80	2,8	3,5	0,25	0,33					
C30	151	186	136	105	F07/F10	17X17	22	20	30X80	4,4	5	0,44	0,54					
C35	182	222	155	114	F10	22X22	26	20	30X80	7,1	9	0,74	0,80					
C45	221	269	184	147	F12	27X27	33	20	30X80	11	15	1,33	1,33					
C45	221	269	184	147	F10	27X27	33	20	30X80	11	15	1,33	1,33					
C60	285	360	248	141	F14	36X36	43	30	30X130	26	35	3,20	3,20					
C75	342	437	300	166	F14	36X36	43	30	30X130	51	64	5,76	5,76					

*Section en étoile pour raccordement à 45° ou à 90°

ERIKS

Actionneur pneumatique à piston COMPACT types DA et SR
pour robinets à tournant sphérique HABONIM
Actionneur compact à 4 pistons, garanti 7 ans

Couples et temps de manœuvre

Type DA

Modèle	COUPLE MIN. (Nm) Pression d'Alimentation					Temps de Manœuvre**	
	3 bar	4 bar	5 bar	6 bar	7 bar	ouverture s	fermeture s
C15	10	14	17	21	24	0,20	0,20
C20	18	25	32	38	45	0,40	0,40
C25	39	52	65	79	92	0,70	0,70
C30	62	84	107	130	153	0,8	0,8
C35	114	151	190	226	265	1,0	1,0
C45	222	297	371	445	519	1,5	1,5
C60	527	703	879	1055	1230	2,5	2,5
C75	974	1299	1624	1948	2273	4,0	4,0

** pression d'air = 6 bar

TYPE RS

Modèle	COUPLE MIN. (Nm) Pression d'Alimentation									Temps de Manœuvre**		
	3 bar		4 bar		5 bar		6 bar		7 bar		ouverture s	fermeture s
	ressorts		ressorts		ressorts		ressorts		ressorts			
C15	1A	3	1B	4	1B2*	5	2	6	2	8,5	0,10	0,15
C20	2AB	5	2A	9	2A2B	11	2C*	13	2C3	17	0,15	0,15
C25	2AB	13	2A2B	18	2A3	24	2C*	27	3	31	0,23	0,23
C30	2AB	21	2A2B	31	2A3	40	2C*	44	3	54	0,29	0,28
C35	2A	38	2A2B	49	2A3	65	2C*	73	3	89	0,54	0,48
C45	2AB	72	2A2B	97	2A3	127	2C*	144	3	173	1,00	0,77
C60	2AB	162	2A2B	218	2A3	290	2C	323	3	388	2,20	1,60
C75	2A	345	2B	461	2A3	525	2C	584	3	700	3,70	2,90

* modèles standards, tenus en stock

** pression d'air = 6 bar